

توصیف اختراع

تذکر : موارد صرفا در داخل [] نوشته شود، در غیر اینصورت مورد بررسی قرار نخواهد گرفت.

عنوان اختراع (به گونه ای که در اظهارنامه ذکر گردیده است)

فارسی: دستگاه تشخیص زودهنگام بیماری چشمی هتروکرومیا در نوزادان

English: The system for early detection of heterochromia disease in the neonates

زمینه فنی اختراع مربوط

پزشکی و چشم پزشکی: این ایده در راستای بهبود صحت و عملکرد پزشکان و چشم پزشکان طراحی و پیاده سازی شده است و کاربرد آن در این حوزه مشهود است.

مهندسی پزشکی: با توجه به استفاده از علوم مهندسی در راستای بهبود و کمک به روش های تشخیصی و درمانی می توان گفت که این ایده از علم مهندسی پزشکی در راستای طراحی و بهینه سازی و ارتباط بین مهندسی و پزشکی مورد استفاده قرار گرفته است.

مهندسی برق و کامپیوتر: در طراحی برخی از قسمت های دستگاه از علم الکترونیک و هوش مصنوعی در حوزه مهندسی کامپیوتر استفاده شده است.

مهندسی مکانیک: در طراحی بدنه، روپوش، روکش و قالب های سیستم از علم مکانیک بهره گیری شده است.

مشکل فنی و بیان اهداف اختراع

بینایی از مهمترین حس‌های ویژه است، نه تنها به این علت که در ارتباط با محیط خارج از بدن نقش مهمی دارد، بلکه بیشتر از این رو که اختلال دید سبب کاهش یادگیری نیز می‌شود. هرچند بیماری‌هایی مانند دیابت و بیماری‌های قلبی و عروقی از جمله بیماری‌های هستند که بیشترین آمار مبتلایان را دارند، اما بیماری‌های چشمی نیز از مهم‌ترین بیماری‌هایی هستند که بسیاری از افراد با آن درگیر هستند.

بسیاری از بیماری‌های چشمی اگر به‌موقع (به خصوص در کودکی) درمان نشوند، سبب نابینایی می‌شوند و مشکلات جبران‌ناپذیری را برای افراد بیمار به همراه خواهند داشت که محدودیت‌های بسیاری را در زندگی فردی و اجتماعی مبتلایان به وجود خواهد آورد. با این اوصاف همواره شناسایی و تشخیص زودهنگام بیماری‌ها بسیار مورد توجه بوده است و این اختراع یکی از اهداف آن شناسایی زودهنگام بیماری مزبور است و از طرف دیگر سیاست پیشگیرانه این ایده بسیار مهم است که این ویژگی در راستای پیشی بینی و شناسایی بیماری‌ها و عوامل زمینه ساز بیماری مزبور گام برمی‌دارد.

هتروکرومیا اصطلاحی برای توصیف تفاوت در رنگ قرنیه چشم یک فرد است. کسی که دارای هتروکرومی مرکزی است، دارای رنگ‌های مختلف در یک چشم است. هتروکرومیای کامل زمانی رخ می‌دهد که دو چشم رنگ‌های متفاوت دارند. هتروکرومیای چشم به علت تغییرات در غلظت و توزیع ملانین است، رنگدانه‌ای که سبب رنگ پوست، مو و چشم می‌شود. رنگ چشم نتیجه ذخیره‌ی ملانین در عنبیه است، عنبیه مسئول گسترش و محدود کردن مردمک برای کنترل مقدار نور ورودی است. چشم‌های آبی دارای مقدار کمی ملانین هستند در حالی که چشم‌های قهوه‌ای غنی از ملانین اند.

عنبیه قابل‌رویت‌ترین بخش چشم انسان است که خود از امتداد لایه مشیمیه منشا می‌گیرد. این قسمت از رگ‌های خونی و بافت‌همبندی تشکیل شده است. همچنین سلول‌های ملانوسیت که رنگدانه ملانین را تولید می‌کنند و سایر سلول‌های رنگدانه‌ای نیز در عنبیه حضور داشته و رنگ چشم را مشخص می‌نمایند.

عنبیه حاوی عضلات صاف بوده که میزان عبور نور از این لایه را کنترل می‌نمایند. در واقع تغییر سایز مردمک، حفره‌ای در میان عنبیه، به‌وسیله این ماهیچه‌ها صورت می‌گیرد. این فرآیند، نور رسیده به شبکیه

چشم را کنترل می‌نماید. با وجود مشخص بودن تغییرات قطر مردمک، ظاهر عنبیه و به خصوص رنگ آن، قابل توجه‌ترین ویژگی آن خواهد بود.

از نظر آناتومیک عنبیه از دو لایه متفاوت با منشا متفاوت جنینی به وجود آمده است. حاشیه قدامی از استروما، لایه‌ای شل و حاوی بافت پیوندی، تشکیل شده است. سلول‌های این لایه شامل ملانوسیت‌ها و سلول‌های غیر رنگدانه‌ای می‌باشد. ملانوسیت‌ها حاوی رنگدانه‌ی ملانین به رنگ مشکی‌اند و نقش اصلی را در ظاهر عنبیه ایفا می‌کنند. ساختار استروما بطور معمول در تمام عنبیه‌ها یکسان می‌باشد. در سویی دیگر اپی‌تلیوم پوشاننده سطح خلفی، لایه‌ای از سلول‌های متراکم با رنگدانه را تشکیل می‌دهد. این بخش نیز خود از دو لایه کاملاً فشرده به یکدیگر تشکیل شده است.

تفاوت در رنگ چشم، ناشی از میزان رنگدانه‌های لایه عمقی استروما، به‌طور عمده حاشیه قدامی و تراکم استروما بوده و این عوامل سبب کنترل میزان نور جذب شده و بازتاب یافته از عنبیه چشم خواهند شد، مانند تمامی اشیاء، رنگی که توانایی دیدن آن را داریم ناشی از بازتاب نور از اجرام دیگر است. استروما در افرادی با چشمان قهوه‌ای به‌طور متراکمی رنگدانه ملانین داشته که سبب جذب اکثر فوتون‌های رسیده به آن می‌گردد. در بسیاری از جوامع بشری، قهوه تنها رنگ چشم است. در سوی دیگر چشم‌های آبی تراکم بسیار کمتری از ملانین دارند. در نتیجه طول موج‌های بلند مانند قرمز و زرد جذب شده و رنگ‌هایی با طول موج کوتاه مانند آبی بازتاب می‌گردند.

اصولاً بیماری هتروکرومیا می‌تواند ناشی از بیماری‌های دیگری باشد و این مهم در صورت شناسایی در دوران کودکی و نوزادی می‌تواند مرتفع گردد و می‌توان برای معرفی عوامل زمینه‌ای و یا تشدید کننده بیماری هتروکرومیا به برخی از موارد موثر یا بیماری‌ها و سندرم‌های مرتبط زیر اشاره کرد:

- سندرم Bloch-Sulzberger
- بیماری Bourneville
- بیماری Hirschsprung
- سندرم Horner's
- سندرم Parry-Romberg
- سندرم Sturge-Weber

• بیماری von Recklinghausen

• سندرم Waardenburg

مبتلایان به بیماری هتروکرومیا که بعدها در زندگی به دلیل بیماری، آسیب و یا دارو به وجود می آید، به عنوان هتروکرومیای اکتسابی شناخته می شوند و مبتلایان به بیماری هتروکرومیا به صورت مادرزادی و یا ژنتیکی موارد انتسابی نامیده می شوند.

هتروکرومیای مرکزی با داشتن دو رنگ متفاوت در یک عنبیه مشخص می شود. معمولاً حلقه بیرونی عنبیه یک رنگ است در حالی که حلقه داخلی رنگ دیگری است. حلقه درونی اغلب به نظر می رسد دارای رنگ های مختلف است که از مردمک پخش می شود. چشم هایی که این الگو را دارند می توانند به عنوان "چشم گربه" نامگذاری شوند. رنگ بیرونی در افرادی با هتروکرومیای مرکزی به عنوان رنگ واقعی در نظر گرفته می شود. هتروکرومی مرکزی در عنبیه هایی که دارای سطوح پایین ملانین است بیشتر رخ می دهد.



شکل ۱: چشم متلا به بیماری هتروکرومیای پیشرفته

در افرادی که دارای هتروکرومی ناحیه ای هستند، همچنین به عنوان هتروکرومیای جزئی شناخته می شوند، یک بخش از عنبیه از رنگ های دیگر متفاوت است. هتروکرومیای ناحیه ای اغلب شبیه یک نقطه نامنظم در عنبیه چشم است و به صورت حلقه اطراف مردمک نیست.

با این اوصاف در این ایده سعی شده است که به صورت دقیق و با بهره گیری از علوم مهندسی یک سیستم طراحی شود تا بیماری مزبور را در دوران نوزادی به صورت زود هنگام و با دقت بالا شناسایی شود و در نتیجه

آن بیماریهای زمینه ای آن نیز درمان شده و از افزایش وخامت این عارضه و تبعات ناشی از عدم شناسایی آن نیز جلوگیری شود.

پس می توان از اهداف این اختراع موارد زیر را نام برد:

- ۱- شناسایی زودهنگام بیماری های چشمی با تکیه بر بیماری هتروکرومیا در دوران نوزادی
- ۲- شناسایی بیماری های زمینه ای و عوامل بیماری زا و متناسب این عارضه
- ۳- استفاده از الگوریتم های هوش مصنوعی در راستای بهبود تشخیص و کاهش خطای انسانی
- ۴- تشخیص و شناسایی به صورت کاملا غیر تهاجمی
- ۵- پایش کلیه پارامترهای چشم و بیماری های مرتبط با حوزه اندازه، رنگ و تجانس

شرح وضعیت دانش پیشین و سابقه پیشرفت هایی که در ارتباط با اختراع ادعایی وجود دارد

تلاش ها و پیشرفت های مهمی در عرصه پردازش تصاویر شبکه به منظور ارائه سیستم هایی اتوماتیک جهت تشخیص بیماری های مختلف روی آن انجام شده است. چنین سیستم هایی علاوه بر اینکه امکان پردازش تصاویر شبکه را در حجم زیاد و با حداقل زمان و هزینه فراهم می کنند، از خستگی و ضعف های دیگری که شخص تشخیص دهنده می تواند دچار شود مبرا می باشند.

اخیرا کارهای مختلفی در جهت تحلیل و تشخیص اتوماتیک بیماریهایی از قبیل رتینوپاتی دیابتی، تخریب ماکولای وابسته به سن، رتینوپاتی زودرس انجام شده است و کار بر روی این تصاویر در جهت معرفی الگوریتمهای جدید با قابلیت اعمال بر روی تصاویر با کیفیت و روشنایی مختلف و رسیدن به حداقل خطا همچنان ادامه دارد. همچنین امروزه با استفاده از تکنیکهای پردازش تصویر و اندازه گیری کمی توپوگرافی رگهای خونی شبکه، ارتباط بین رگهای ریز ایجاد شده بر روی سطح شبکه و بیماریهای قلبی مورد مطالعه قرار می گیرد. امکان انتقال تصاویر و ارتباط با نقاط دور نیز باعث افزایش استفاده از تکنیکهای پردازش تصویر در تصمیم گیری های بالینی بر روی تصاویر شبکه افراد مراجعه کننده به مراکز درمانی روستایی

شده است که امروزه تحت عنوان Tele-Ophthalmology از آن یاد می شود. اخذ تصاویر در فواصل زمانی معین از بیمار و ثبت این تصاویر نیز امکان مطالعه بر روند تغییرات الگوها و مراحل مختلف چگونگی پیشرفت بیماری بر روی شبکیه را فراهم می سازد.

همچنین تکنیک جدید تصویر برداری از روی شبکیه D-OCT و فراهم شدن امکان اخذ اطلاعات و تصاویر با دقت و کیفیت بالا از لایه های مختلف شبکیه باعث شده است تا با کار بر روی این تصاویر، خطای الگوریتم های ارائه شده جهت تشخیص و استخراج اتوماتیک الگوهای مرتبط با بیماریهای شبکیه را کمتر نمود، و روش ها و الگوریتم های نوینی در جهت آنالیز اتوماتیک این تصاویر معرفی کرد.

در این گروه با توجه به عملکرد مطلوب تبدیل چند مقیاسی کرولت در حوزه پردازش تصویر سعی شده است الگوهای مربوط به بیماری رتینوپاتی دیابتی (اکزودیت ها، هموریزها، میکروآنوریزم ها) و همچنین مکان و محدوده دیسک نوری و رگهای خونی شبکیه با استفاده از این تبدیل و دیگر روشهای معمول پردازش تصویر از روی تصاویر دیجیتالی رنگی شبکیه استخراج شود. همچنین کار بر روی تصاویر OCT و تشخیص بیماری ARMD در حال انجام می باشد.

دو مورد از مهمترین بیماریهای مرتبط با شبکیه شامل بیماری آب سیاه و مشکلات شبکیه ناشی از مرض قند می باشد. بیماری آب سیاه دومین علت اصلی نابینایی در جهان به شمار می رود. نشانه این بیماری، گودالی شدن عصب بینایی و از دست رفتن میدان دید می باشد. دهانه عصب بینایی، بخشی است که عصب بینایی را به شبکیه متصل می نماید و ساختار دو بعدی آن دیسک بینایی نام دارد و تاثیرات بیماری آب سیاه در این محدوده از شبکیه ظاهر می گردد.

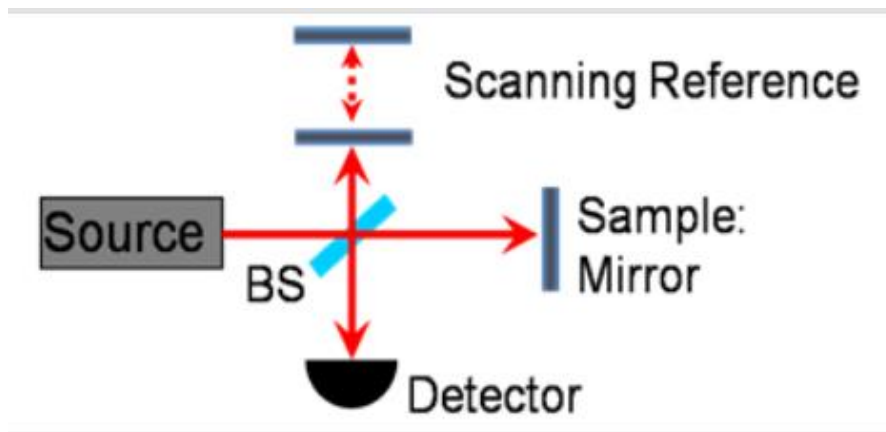
مشکلات شبکیه ناشی از مرض قند نیز از بیماریهای منجر به نابینایی بوده ولی با تشخیص زود هنگام و معاینات سالیانه می توان از عواقب آن جلوگیری نمود. دلیل اصلی از دست رفتن بینایی در این بیماری، ورم لکه ای دیابتی می باشد که در اثر فرو ریختن سد بین خون و شبکیه بدلیل نشتی مویرگی رخ می دهد.

بررسی دقیق شبکیه برای تشخیص بیماریهای این اندام، نیازمند نوعی تصویرگیری دقیق از لایه های تشکیل دهنده آن می باشد. روشهای متداول تصویر برداری از شبکیه به شرح زیرند:

- افتالمسکوپ که در سال ۱۸۵۱ توسط Hermann von Helmholtz معرفی شد.

- آنژیوگرافی فلورسنسی که در سال ۱۹۶۱ توسط Alvis و Novotny معرفی شد.
- OCT که در سال ۱۹۹۱ توسط Huang معرفی شد.
- روشهای جدید تر مانند اولتراسوند و اندازه گیری فلوی خون توسط لیزر.

شکل ۴ رنج کاری تصویرگیری OCT را با تکنیک های استاندارد دیگر مقایسه می نماید. این روش تصویرنگاری در ثبت تصاویری مانند اطلاعات ساختاری، جریان خون، پارامتر های کشسانی، تغییرات پلاریزاسیون و محتویات مولکولی توانایی های مناسبی دارد و با استفاده از اصول اندازه گیری طول موج از طریق بررسی تداخل اشعه های نور می تواند تصاویر دو یا سه بعدی با رزولوشن بالا از مقطع آناتومیکی مورد نظر را بسازد.



شکل ۲: یک شمای ساده برای سیستم OCT با منبع دارای همدوسی پایین به همراه یک اینترفرومتر

با تغییر دادن محوری مکان بازوی مرجع، داده مورد نظر در راستای محوری بدست می آید. (A scan) در صورتیکه فاصله رفت و برگشتی از رفلکس داده مورد نظر با فاصله رفلکس مرجع برابر باشد، لبه های تداخلی در آشکار ساز دیود نوری حاصل می گردند. دامنه این لبه ها متناسب با مقدار بازتاب پذیر پراکنده ساز می باشد. یک پروفایل دو بعدی (B scan) با حرکت دادن عرضی اشعه و جمع کردن داده های محوری در هر مکان عرضی بدست می آید. تفاوت های جزئی در لایه های مجاور به صورت تغییرات در شدت دامنه های پراکندگی مشاهده می گردند.

مهمترین اولویت پردازش در تصاویر OCT بخش بندی این تصاویر در دو یا سه بعد می باشد. با وجود اینکه تکنولوژی OCT از سال ۱۹۹۱ در حال تکامل می باشد، بخش بندی این داده ها تنها در دهه اخیر مطرح

شده و به عنوان یکی از مشکل ترین و مورد نیاز ترین گام ها در آنالیز این داده ها قلمداد می گردد و هیچ روش بخش بندی که بتواند برای تمام کاربرد ها مفید واقع گردد تاکنون مطرح نشده است. برای بررسی معنی دار تر، می توان دیدگاه های مختلف در بخش بندی را به ۵ دسته تقسیم نمود: روش های قابل اعمال بر A-scan، روش های قابل اعمال بر B-scan، روشهای مبتنی بر کانتورهای فعال (معمولا در تصاویر ۲ بعدی)، روش های آنالیز بر اساس هوش مصنوعی و روش های مبتنی بر روشهای گراف سه بعدی برای اعمال روی داده های حجمی سه بعدی در OCT. برای بررسی برتری انواع روشها نسبت به یکدیگر میتوان پارامتر های مختلفی را مورد آزمون قرار داد که مدت زمان لازم برای پردازش داده ها یکی از پارامتر های پر اهمیت در این زمینه می باشد. کاهش زمان پردازش موجب قابل استفاده بودن متد در کاربردهای کلینیکی و به صورت همزمان با تصویر گیری می گردد. روشهای مطرح شده تا کنون برای پردازش هر تصویر دو بعدی به ۹ تا ۱۲۰ ثانیه و برای پردازش هر داده سه بعدی به ۴۵ تا ۳۰۰ ثانیه دست یافته اند. علاوه بر این، خطای مکان یابی نیز در بررسی روش های مختلف از اهمیت بسزایی برخوردار بوده، خطای کمتر موجب اعتبار و قابلیت اطمینان بالای هر روش گردیده، میتواند به عنوان معیاری برای امکان جایگزینی روش اتوماتیک با علامت گذاری دستی باشد. محدوده خطاهای گزارش شده در روشهای قبلی از ۳۶ میکرومتر تا ۲.۸ میکرومتر متغیر می باشد (البته در محاسبه خطا ها بایستی به زرولوشن تصویرگیری در هر راستا برای تبدیل هر پیکسل به میکرومتر دقت نمود). محاسبه صحیح تصاویر نشانگر ضخامت لایه ها نیز از جمله نکات مهم در بررسی توانایی روشهای ممکن در این کاربرد به حساب می آید. نکته مهم دیگر در مقایسه روشهای موجود، قدرت این روشها در تفکیک لایه های آناتومیکی مجزا میباشد. بهترین نتیجه گزارش شده در تحقیقات قبلی قادر به تفکیک ۱۰ لایه مجزا می باشند، در صورتیکه تعداد این لایه ها در ساختار نرمال شبکیه ۱۳ عدد میباشد. نهایتا، امکان حذف انحنای ناخواسته تصاویر (هم تراز کردن) که ناشی از حرکات غیر عمدی چشم در حین تصویر برداری می باشد، دارای اهمیت بوده و تمام روشهای موجود، یک مرحله اصلی از الگوریتم ها را به این مرحله اختصاص داده اند.

روش های قابل اعمال بر A-scan در ابتدا توسط Hee مطرح شدند و تا سال ۲۰۰۵ معمول و فراگیر بودند. این روشها بهیچ وجه از اطلاعات ۳ بعدی OCT استفاده نمی کردند و معایبی مانند زمان عملیات بسیار طولانی و صحت پایین در تشخیص لایه ها در آنها غیر قابل اجتناب بود.

روش های قابل اعمال بر B-scan توانستند با استفاده از روشهای کاهش نویز در مرحله پیش پردازشی تا حدی نویز دو بعدی را کاهش دهند ولی وابستگی شدید این روشها به کاهش نویز منجر به استفاده از روشهای بسیار پیچیده و زمانبر کاهش نویز مانند anisotropic diffusion گردید که باعث غیر کارآمد شدن این روشها از لحاظ زمان محاسباتی گردید. علاوه بر این، از آنجاییکه این روشها بر اساس شدت روشنایی تصاویر کار می کردند، روش های مورد نظر برای هر تصویر با روشنایی متفاوت باید باز نویسی می شد.

روشهای مبتنی بر کانتورهای فعال در بخش بندی تصاویر OCT برای اولین بار توسط Cabrera Fernández مطرح شده، توسط یزدان پناه بهینه گشتند. متاسفانه مدت زمان اجرای الگوریتم ها و خطای دقیق این روشها در هیچ کدام از مقالات ذکر نشده است و در نتیجه مقایسه آنها با روش های دیگر چندان مقذور نمی باشد. با این وجود، این الگوریتم ها بدون شک در مقاومت در برابر نویز و نیز صحت حاصل، بر روش های مبتنی بر شدت روشنایی اعمال شده به B-scan تفوق می جویند.

روش های آنالیز بر اساس هوش مصنوعی بر اساس ماشین بردار پشتیبان مرتبه ای با قدرت تفکیک چند گانه و یا بر اساس تکنیک های خوشه بندی سی- میانگین فازی پایه ریزی شده اند. روش های مبتنی بر ماشین بردار پشتیبان توانایی پایینی در تشخیص صحیح داشتند (تفاوت ۶ پیکسلی در تشخیص منحنی ها و تفاوت ۶۸ درصدی در تشخیص ضخامت ها) و زمان اجرای این الگوریتم ها نسبتا بالا بود (۲ دقیقه). اما روشهای مبتنی بر خوشه بندی سی- میانگین فازی با خطای ۲ پیکسلی و زمان اجرای ۴۵ ثانیه ای توانستند از روش اول پیشی بگیرند.

روش های مبتنی بر روشهای گراف سه بعدی در مقایسه با تمام دیدگاه های مطرح شده، مناسب ترین روش، برای کاربرد مورد نظر می باشند. زمان پردازش در این روشها به حد ۴۵ ثانیه برای حجم سه بعدی (۴۸۰×۵۱۲×۱۲۸ وکسل) کاهش یافته است و دقت بالایی در حد خطای ۲/۸ میکرومتر برای بخش بندی سطوح در این روشها گزارش شده است. چنین روش هایی می توانند با استفاده از تکنیک های سه بعدی سازی و حجم سازی یک نمایش مناسب از نتایج بخش بندی را ارائه نمایند. با استفاده از تکنیک های مبتنی بر بافت. در آنالیز گراف، این روش ها نسبت به نویز مقاومند و در نتیجه عملیات حذف نویز پیچیده و زمانبر در مرحله پیش پردازش تا حد زیادی غیر ضروری می باشند.

Segmentation Approach	Papers	OCT systems	preprocessing method	Error range	computation time
A-scan	Hee , Huang , George, Koozekanani Gregori), Herzog, Shahidi, Ishikawa, Shrinivasan	TDOCT(Humphrey 2000, Stratus, OCT3Carl-Zeiss Meditec)/SDOCT(Cirrus HD-OCT)	Low-passfiltering, 2D linear smoothing, median filter, non-linearanisotropicfilter	۲۰-۲۶ μm	Not reported
B-scan	Boyer, Baroni, Tan, Bagci	TDOCT (OCT 3000Zees-Humphrey, OCT2 Carl-Zeiss Meditec, Stratus)/ SDOCT (RTVue100 OCT, Optovue, Freemont, CA)	VD median filter, Gaussian smoothing filtering, bilateral filter	۴,۲-۵ μm	۹.۴۲seconds on a Pentium, 1.8 GHz processor with1 G-Byte of RAM
Active contours	Cabrera Fernández , Mishra, Yazdanpanah	TDOCT(Stratus OCT)/ experimental HROCT(high speed)/experimentalFD-OCT	Nonlinear anisotropic diffusion filter, adaptive vector-valued kernel function	Around 3pixels	۵- ۸۴ seconds in Pentium 4CPU, 2.26 GHz
Artificial intelligence	Fuller , Mayer	experimental 3DOCT, SDOCT (Spectralis)	SVMapproach, 2D mean filter, directional filtering	Around 6 voxels	۴۵-۱۲۰ seconds on a 2Ghz Pentium IV on a computer with 3GB of RAM (dual processor3GHz Intel Xeon)
VD graphs	Garvin, Abràmoff , Lee, Yang, Quellec	TDOCT (StratusOCT)/SDOCT(Cirrus-OCTTopcon3DOCT-1000)	VD spectral reducing anisotropic diffusion filter, median filtering, wavelets	۲,۸ - ۶,۱ μm	۴۵- ۳۰۰ seconds using a Windows XP workstation with a 3.2-GHz Intel Xeon CPU/on a PC with Microsoft Windows XP Professionalx64 edition,Intelcore2 Duo CPU at3.00GHz, 4GBRAM, 16seconds in fast segmentation mode

شکل ۳: مقایسه روش های موجود برای مطالعه چشم

با توجه به موارد مزبور می توان گفت که عمومیت سیستم های موجود برای کارکرد شبکه مورد استفاده قرار می گیرند و این دستگاه به صورت تخصصی برای عنبیه کاربرد دارد و همچنین سایر دستگاه های مشابه موجود در این حوز همانند حالت قبلی صرفا برای مطالعه شبکه، قرنیه و یا عدسی ساخته شده اند و عموما دقت مناسب را ندارند یا حاوی خطای انسانی هستند و این نکته حائز اهمیت باعث شد این سیستم طراحی شود که به نوعی توانایی تشخیص زودهنگام را دارد و به صورت تخصصی برای مطالعات عنبیه کاربرد دارد.

ارائه راه حل برای مشکل فنی موجود همراه با شرح دقیق و کافی و یکپارچه اختراع

ساختار این سیستم در شکل مشهود است که با توجه به شکل می توان توضیح داد که این سیستم در حالت کلی متشکل از چهار بخش اصلی سیستم تشخیصی، مورد یا نمونه آزمایش، واحد مکانیکی و پزشک

یا کاربر است که حضور پزشک برای بهره گیری از خروجی دستگاه در راستای شناسایی بهتر بیماری های زمینه ای است.

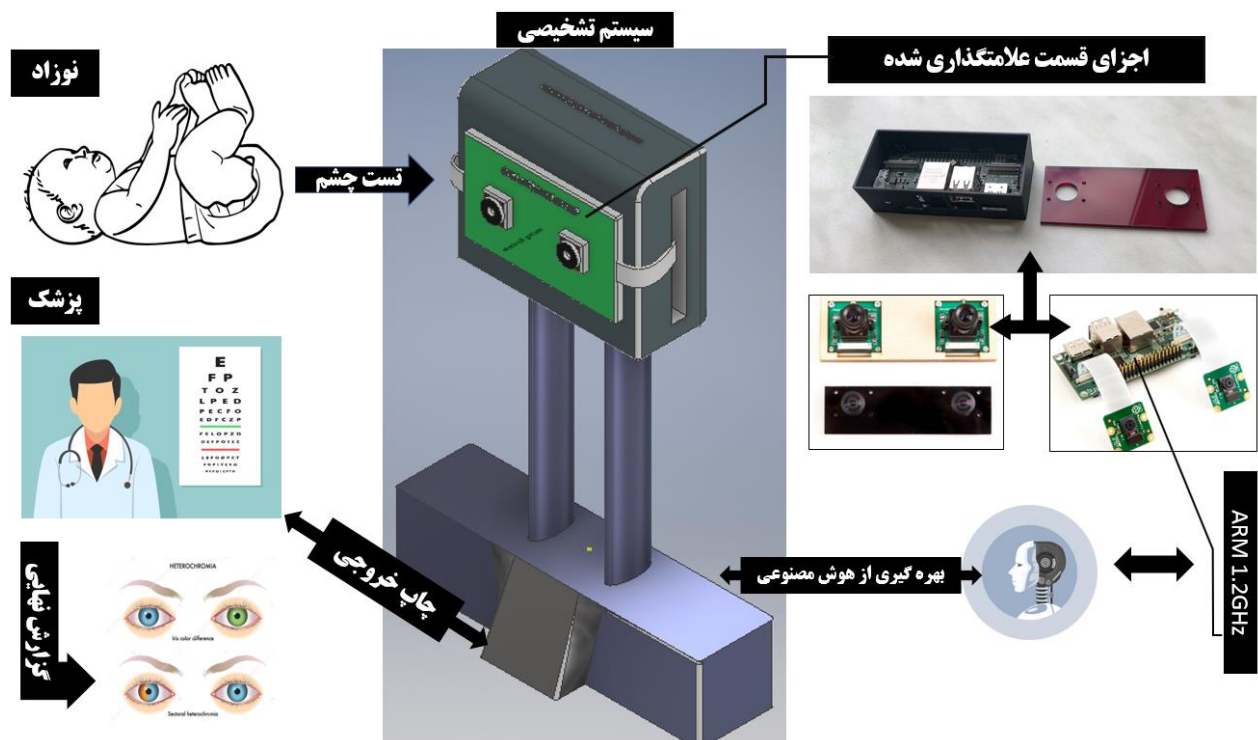
در تقسیم بندی دیگر میتوان گفت که این سیستم دارای چهار قسمت اصلی است:

قسمت اول نوزاد یا نمونه آزمایش است قسمت دوم واحد الکترونیک است که واحد الکترونیک خود متشکل از سه قسمت واحد کنترل مرکزی یا کامپیوتری، واحد ضبط تصاویر و ویدئو و چاپگر است که کاربر یا پزشک دستورات و محرک های بینایی لازم را از طریق سیستم تشخیصی به نوزاد اعمال می کند و قسمت سوم سیستم تشخیصی است. قسمت چهارم واحد مکانیک است که طراحی های لازم از قفسه ها و بنده ها و الزامات جاگیری و رنگهای بنده آن و ارتفاع و سایر مشخصات مکانیکی مربوطه را در برمی گیرد.

در حالت جزئی تر می توان گفت: در این سیستم ابتدا نوزاد یا نمونه مورد آزمایش توسط کاربر آماده سازی می شود و با توجه به شرایط تست مورد آزمایش و چشمان وی برای سنجش بینایی و عکسبرداری و فیلم برداری لازم از عنبیه و متعلقات رنگی چشم توسط دوربین های موجود به صورت غیر تهاجمی در مقابل دوربین های موجود بر روی دستگاه قرار می گیرد و دستگاه با توجه به شرایط تصاویر و فیلم های لازم را با توجه به نیاز و دستور کاربر، تهیه می نماید و سپس تصاویر و ویدئوی های موجود توسط پردازنده مرکزی اطلاعات با توجه به مبانی هوش مصنوعی و الگوریتم های یادگیری ماشین تجزیه و تحلیل می شود و نهایتاً خروجی نهایی جهت ارائه به پزشک ای کاربر چاپ می شود و پزشک یا کاربر نیز با توجه به خروجی نهایی دستورات دارویی و یا تست های تشخیصی سایر بیماری ها ارائه می دهد.

- پس ساختار کلی سیستم به صورت زیر است:
- کاربر
- واسط کاربر و سیستم (پنل الکترومکانیکی کاربری)
- برد کنترل مرکزی
- کابل ها و اتصالات
- سخت افزار دوربین و اتصالات مکانیکی
- تغذیه

- بدنه مکانیکی با دوپایه نگه دارنده و مجهزه جایگاه چاپگر و برد کنترل مرکزی و ماژول دوربین
- دو عدد دوربین ۴۲ پیکسل



شکل ۴: ساختار گرافیکی دستگاه شناسایی بیماری هتروکرومیا

در این سیستم از تکنیک های پردازش تصویر، پردازش ویدئو و هوش مصنوعی استفاده می شود. پردازش تصاویر دارای دو شاخه عمده بهبود تصاویر و بینایی ماشین است. بهبود تصاویر دربرگیرنده روشهایی چون استفاده از فیلتر محوکننده و افزایش تضاد برای بهتر کردن کیفیت دیداری تصاویر و اطمینان از نمایش درست آنها در محیط مقصد (مانند چاپگر یا نمایشگر رایانه) است، در حالی که بینایی ماشین به روشهایی می پردازد که به کمک آنها می توان معنی و محتوای تصاویر را درک کرد تا از آنها در کارهایی چون رباتیک و محور تصاویر استفاده شود. در معنای خاص آن پردازش تصویر عبارتست از هر نوع پردازش سیگنال که ورودی یک تصویر است مثل عکس یا صحنه ای از یک فیلم. خروجی پردازشگر تصویر میتواند یک تصویر یا یک مجموعه از نشانه های ویژه یا متغیرهای مربوط به تصویر باشد. اغلب تکنیک های پردازش تصویر شامل برخورد با تصویر به عنوان یک سیگنال دو بعدی و بکار بستن تکنیک های استاندارد پردازش سیگنال روی آنها می شود.

کنترل ماشین آلات و تجهیزات صنعتی یکی از وظایف مهم در فرآیندهای تولیدی است. بکارگیری کنترل خودکار و اتوماسیون روزبه روز گسترده تر شده و رویکردهای جدید با بهره گیری از تکنولوژی های نو امکان رقابت در تولید را فراهم می سازد. لازمه افزایش کیفیت و کمیت یک محصول، استفاده از ماشین آلات پیشرفته و اتوماتیک می باشد. ماشین آلاتی که بیشتر مراحل کاری آنها به طور خودکار صورت گرفته و اتکای آن به عوامل انسانی کمتر باشد. امروزه استفاده از تکنولوژی ماشین بینایی و تکنیک های پردازش تصویر کاربرد گسترده ای در صنعت پیدا کرده است و کاربرد آن بویژه در کنترل کیفیت محصولات تولیدی، هدایت روبات و مکانیزم های خود هدایت شونده روز به روز گسترده تر می شود.

عدم اطلاع کافی مهندسين از تکنولوژی ماشین بینایی و عدم آشنایی با توجیه اقتصادی بکارگیری آن موجب شده است که در استفاده از این تکنولوژی تردید و در بعضی مواقع واکنش منفی وجود داشته باشد. علی رغم این موضوع، ماشین بینایی روز به روز کاربرد بیشتری پیدا کرده و روند رشد آن چشمگیر بوده است. عملیات پردازش تصویر در حقیقت مقایسه دو مجموعه عدد است که اگر تفاوت این دو مجموعه از یک محدوده خاص فراتر رود، از پذیرفتن محصول امتناع شده و در غیر این صورت محصول پذیرفته می شود.

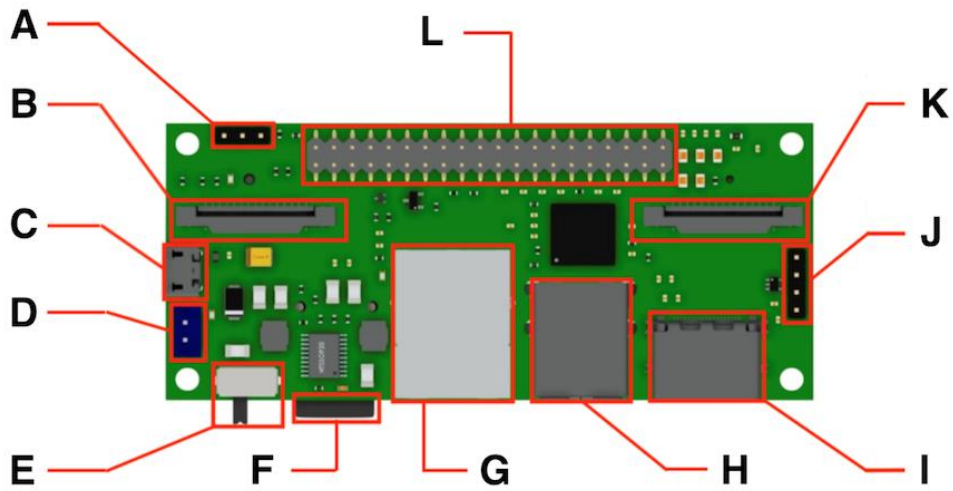
یکی از مؤثر ترین مولفه ها در مدیریت و برنامه ریزی دسترسی به آمار دقیق می باشد. در صورت وجود آمار دقیق و سریع می توان از روشهای کنترل بهینه استفاده کرد و بهره وری را افزایش داد. به عنوان مثال اگر آمار دقیقی از میزان مصرف یک محصول غذایی وجود داشته باشد با برنامه ریزی مناسب می توان زمینه تولید و عرضه اصولی آن را فراهم کرد. لذا احتمال نابسامانی در بازار و متضرر شدن کشاورز و مصرف کننده کاهش می یابد. چنان که بیان شد مهمترین فاکتور در برنامه ریزی دسترسی به آمار مناسب است اما تهیه آمار فرایند پیچیده و وقت گیر است و معمولا هزینه زیادی را در بر دارد. به عنوان مثال به دلایلی از جمله کنترل ترافیک یا کنترل میزان روشنایی خیابان باید خودروهای عبوری از خیابان شمارش شوند. این کار اگر به صورت دستی یا انسانی انجام شود، هزینه زیادی نیاز دارد، امکان سهل انگاری انسانی نیز وجود دارد پس استفاده از یک دستگاه مناسب که توانایی شمارش خودروهای عبوری را داشته باشد تنها گزینه ممکن است. با توجه به نیاز فوق نرم افزاری تهیه شده است که با استفاده از تصاویر گرفته شده از عرض خیابان خودروهای عبوری را تشخیص میدهد و تعداد آنها را شمارش می کند. این نرم افزار امکان استفاده در روز یا شب را دارا می باشد.

تلاش ها و پیشرفت های مهمی در عرصه پردازش تصاویر شبکه به منظور ارائه سیستم هایی اتوماتیک جهت تشخیص بیماریهای مختلف روی آن انجام شده است. چنین سیستم هایی علاوه بر اینکه امکان پردازش تصاویر شبکه را در حجم زیاد و با حداقل زمان و هزینه فراهم می کنند، از خستگی و ضعف های دیگری که شخص تشخیص دهنده می تواند دچار شود مبرا می باشند.

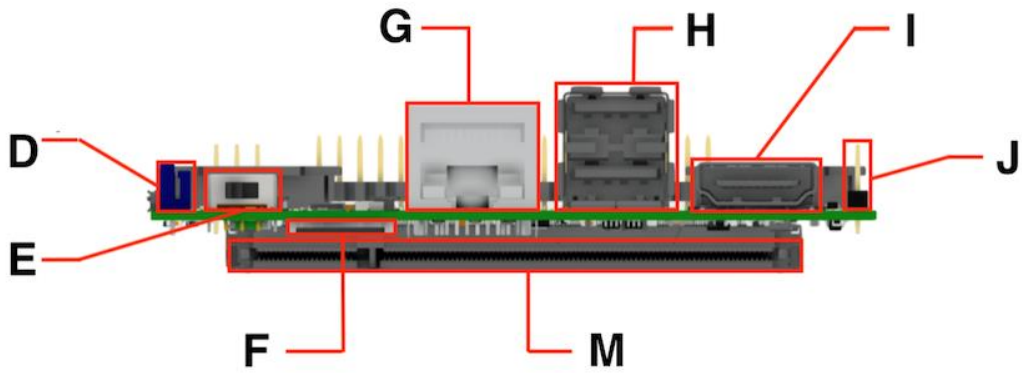
در این ایده کارهای مختلفی در جهت تحلیل و تشخیص اتوماتیک بیماریهایی از قبیل رتینوپاتی دیابتی، تخریب ماکولای وابسته به سن، رتینوپاتی زودرس انجام شده است و کار بر روی این تصاویر در جهت معرفی الگوریتمهای جدید با قابلیت اعمال بر روی تصاویر با کیفیت و روشنایی مختلف و رسیدن به حداقل خطا ارائه شده است. همچنین امروزه با استفاده از تکنیکهای پردازش تصویر و اندازه گیری کمی توپوگرافی رگهای خونی شبکه، ارتباط بین رگهای ریز ایجاد شده بر روی سطح شبکه و بیماریهای قلبی مورد مطالعه قرار می گیرد. امکان انتقال تصاویر و ارتباط با نقاط دور نیز باعث افزایش استفاده از تکنیکهای پردازش تصویر در تصمیم گیری های بالینی بر روی تصاویر شبکه افراد مراجعه کننده به مراکز درمانی با محدودیت پزشک متخصص کاربرد دارد.

برد مرکزی این سیستم "رزبری پای" یک رایانه کوچک با پردازندهی چهار هسته ای ARM-CORTEX با ظرفیت ۱.۲ گیگاهرتزی است و اجزای آن روی یک مادربورد با اندازه کارت بانکی سوار شده اند. این رایانه سیستم عامل رزبین (Raspbian) را اجرا می کند که نسخه ای اختصاصی از لینوکس برای این دستگاه است. این رایانه قادر به اجرای نرم افزارهای اداری ساده، بازی های سطح پایین، دسترسی به اینترنت و ایمیل، پخش رسانه و بسیاری ویژگی های دیگر است که معمولاً از یک رایانه قرن ۲۱ انتظار می رود. رزبری پای همه این کارها را با شمار محدودی از اجزای سخت افزاری و به کمک یک پردازنده ARM با قیمت بسیار پایین انجام می دهد.

در شکل های زیر نمای اصلی برد مرکزی مشهود است که قسمت های نامگذاری شده است.



شکل ۵: برد مرکزی در سیستم طراحی شده برای تشخیص بیماری هتروکرومیا

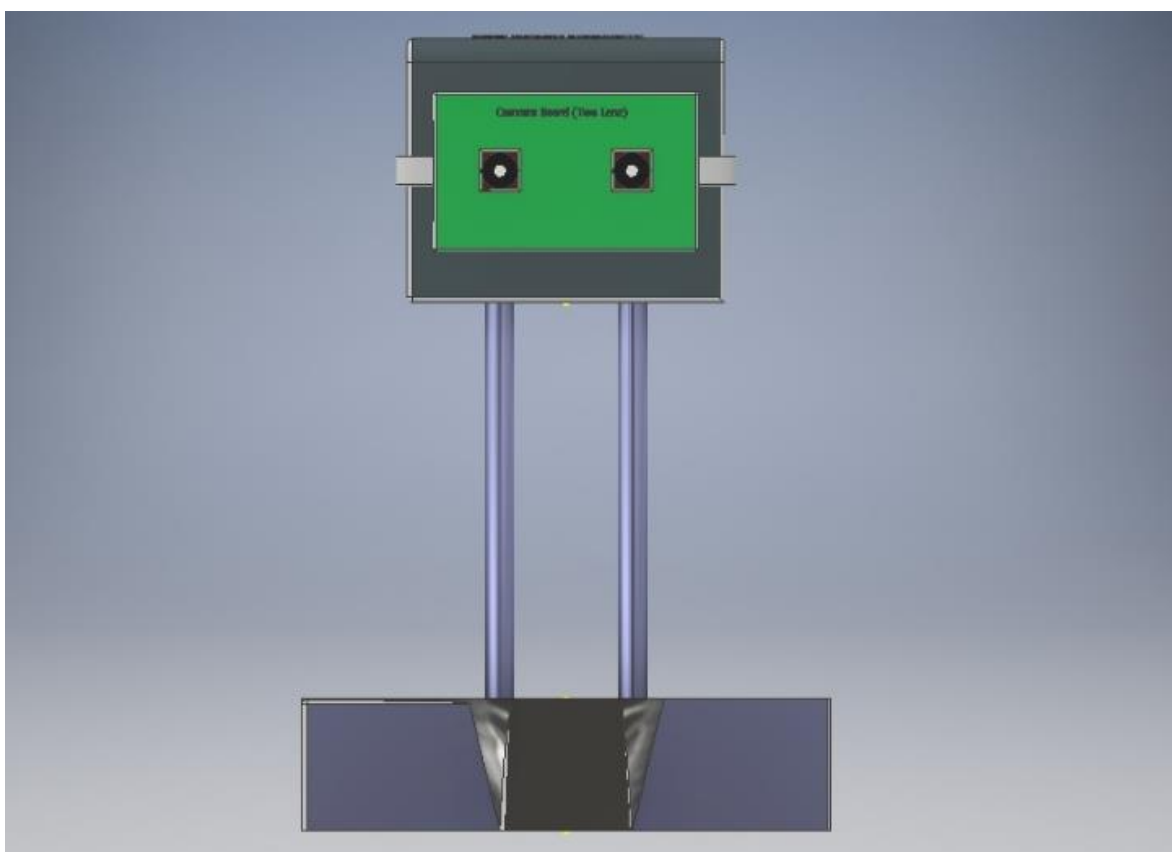


شکل ۶: برد مرکزی در سیستم طراحی شده برای تشخیص بیماری هتروکرومیا

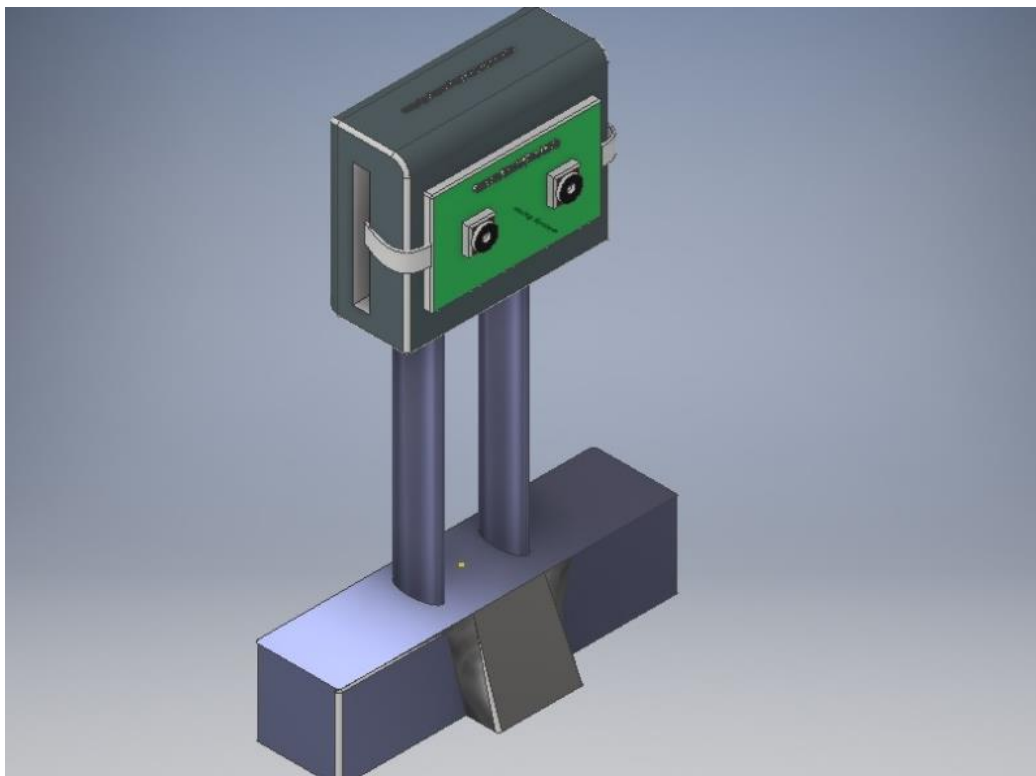
Info	Legend
جامپر حالت	A
اتصال دوربین اول	B
میکرو یو اس بی	C
تغذیه	D
کلید روشن / خاموش	E
کارت حافظه	F
اترنت	G
رابط یو اس بی	H

اچ دی ام آی	I
رابط یو ای بی	J
اتصال دوربین دوم	K
GPIO head	L
SO-DIMM connector	M

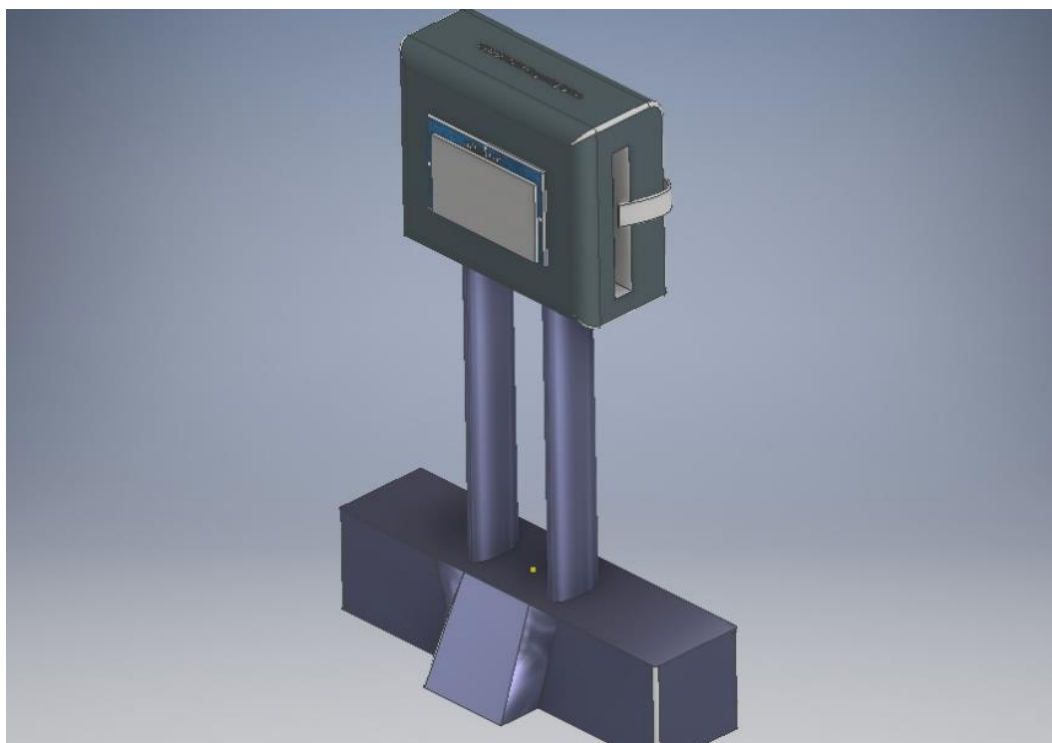
توضیح اشکال، نقشه و نمودارها



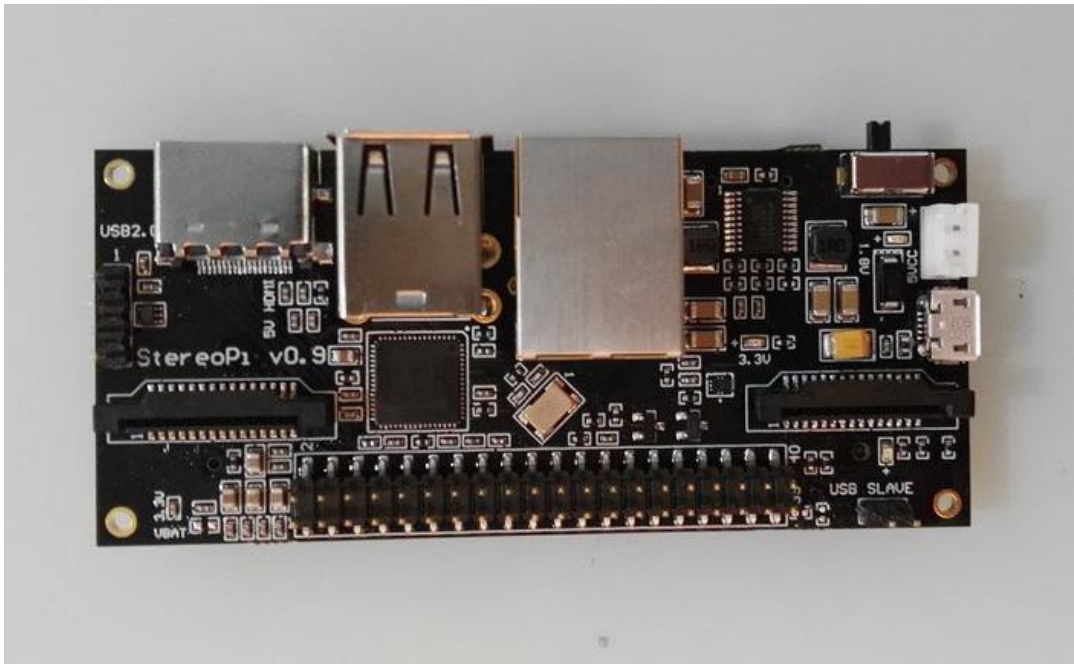
شکل ۷: مدل سه بعدی سیستم طراحی شده برای تشخیص بیماری هتروکرومیا



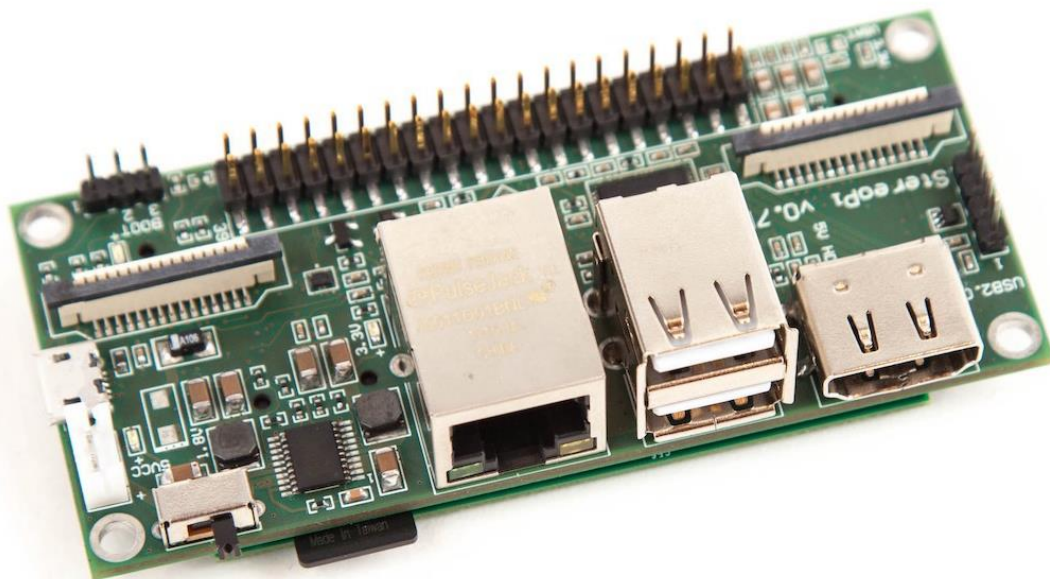
شکل ۸: مدل سه بعدی سیستم طراحی شده برای تشخیص بیماری هتروکرومیا



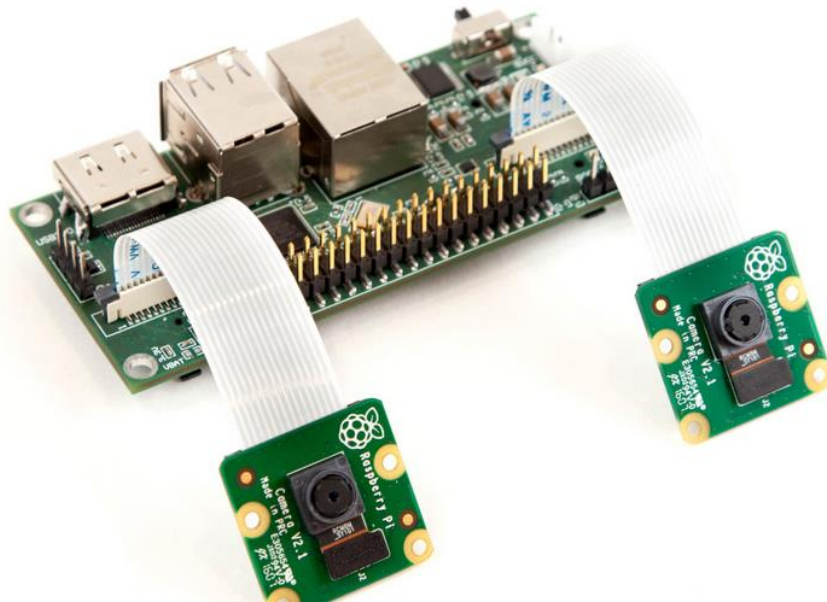
شکل ۹: مدل سه بعدی سیستم طراحی شده برای تشخیص بیماری هتروکرومیا



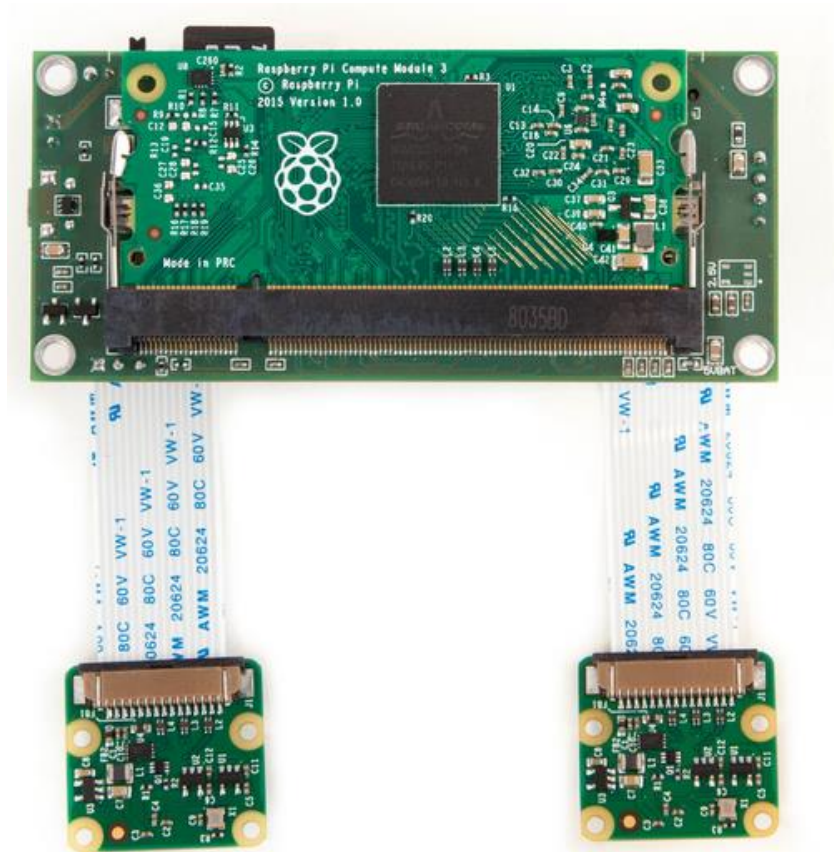
شکل ۱۰: برد مرکزی سیستم طراحی شده برای تشخیص بیماری هتروکرومیا



شکل ۱۱: برد مرکزی سیستم طراحی شده برای تشخیص بیماری هتروکرومیا



شکل ۱۲: برد مرکزی به همراه دو دوربین نصب شده در سیستم طراحی شده برای تشخیص بیماری هتروکرومیا



شکل ۱۳: برد مرکزی به همراه دو دوربین نصب شده در سیستم طراحی شده برای تشخیص بیماری هتروکرومیا



شکل ۱۴: برد مرکزی و محفظه آن در سیستم طراحی شده برای تشخیص بیماری هتروکرومیا



شکل ۱۵: دوربین های سیستم طراحی شده برای تشخیص بیماری هتروکرومیا

بیان واضح و دقیق مزایای اختراع ادعایی نسبت به اختراعات پیشین

از آنجایی که سابقه ساخت و ثبت این دستگاه در کشور و جهان تاکنون نبوده است و تا به حال ابزار دقیقی برای اندازه‌گیری و سنجش میزان تراکم و پیوستگی رنگ عنبیه و سایر قسمت های رنگی چشم هماهنگی در اختیار متخصصان و پژوهشگران قرار نگرفته است، این طرح با سهولت خروجی و اطلاعات لازم جهت پایش وضعیت به صورت کاملاً غیر تهاجمی ارائه می‌شود و محاسبات و تشخیص های موجود توسط آزمونگر از طریق سیستم مزبور زمان اندازه‌گیری را به حداقل کاهش داده و سرعت اندازه‌گیری را افزایش می‌دهد. از طرفی اندازه‌گیری، بررسی و ثبت خودکار دستگاه بدون دخالت نیروی انسانی باعث افزایش دقت اندازه‌گیری و کاهش میزان خطای آزمون گیرنده در گرفتن آزمون می‌گردد. دقت اندازه‌گیری این دستگاه از لحاظ زمانی در حد ۰/۰۱ ثانیه بوده و از لحاظ تفکیک رنگ در هر پیکسل برابر ۹۹/۹۹ درصد است و دارای قدرت تفکیک ۲۰ میلیون رنگ است. از همه مهم‌تر در بحث روایی و پایایی که از جنبه‌های اصلی و مهم یک ابزار تحقیقاتی و کلینیکی است در مرتبه عالی قرار دارد. در بخش اندازه‌گیری، هماهنگی باید به هردو جنبه این فرآیند که شامل آزمون‌شونده و آزمون گیرنده هستند توجه نمود اگر دستگاه دارای دقت و سرعت بالایی باشد آزمون‌گر را قادر می‌سازد در حداقل زمان ممکن کار خود را عملی سازد.

این سیستم کاملاً اصولی و بهینه است و بر اساس متدهای استاندارد روز دنیا در قرارگیری و شیوه‌ها و اصول نرم افزار و پردازش سیگنال طراحی شده است و می‌توان گفت در این ایده روش جدیدی جهت ارائه و بررسی و تشخیص تغییرات رنگی در عنبیه های چشم و میزان تطابق، یکریختی و یکنواختی رنگی بندی در تمامی قسمت های عنبیه است و به صورت تخصصی تر برای سنجش و تشخیص بیماری هتروکرومیای چشمی آن هم در دروان نوزادی و به صورت زودهنگام برای جلوگیری از پیشرفت و ممانعات از فعالیت و پیشرفت بیماری های زمینه ای و وابسته آن است. مزایای این سیستم می‌توان به همچنین سرعت عمل و دقت عمل بالای آن و همچنین بهینه بودن و غیر تهاجمی بودن آن اشاره کرد. از طرف دیگر این سیستم کاملاً کاربردی، بهینه، کاربر پسند، دقیق و سازگار بوده و به صورت کاملاً موثر و مقاوم با قابلیت استفاده در تمامی محیط‌های آزمایشگاهی، درمانی، خانگی و تمامی شرایط عمومی سیگنال را داراست.

مزایا :

در حیطة چشم پزشکی و معاینات عمومی چشم و بیماری وابسته جای دارد.

با توجه به اینکه در بسیاری از بیماری‌های چشمی اگر به موقع (به خصوص در کودکی) درمان نشوند، سبب نابینایی می‌شوند و مشکلات جبران ناپذیری را برای افراد بیمار به همراه خواهند داشت که محدودیت‌های بسیاری را در زندگی فردی و اجتماعی مبتلایان به وجود خواهد آورد که با این اوصاف این سیستم در راستای پیش بینی و تشخیص زودهنگام در راستای کمک به رفع این موارد گام بر می‌دارد.

و یکی از مزایای این اختراع شناسایی زودهنگام بیماری مزبور است و از طرف دیگر سیاست پیشگیرانه این ایده بسیار مهم است که این ویژگی در راستای پیشی بینی و شناسایی بیماری‌ها و عوامل زمینه ساز بیماری مزبور گام برمی‌دارد و در این سیستم همواره شناسایی و تشخیص زودهنگام بیماری‌ها بسیار مورد توجه بوده است.

- شناسایی زودهنگام بیماری‌های چشمی با تکیه بر بیماری هتروکرومیا در دوران نوزادی
- شناسایی بیماری‌های زمینه‌ای و عوامل بیماری‌زای و وابسته این عارضه
- استفاده از الگوریتم‌های هوش مصنوعی در راستای بهبود تشخیص و کاهش خطای انسانی
- تشخیص و شناسایی به صورت کاملاً غیر تهاجمی
- پایش کلیه پارامترهای چشم و بیماری‌های مرتبط با حوزه اندازه، رنگ و تجانس
- سازگاری با تمام محیط‌های صنعتی، درمانی، خانگی و آزمایشگاهی و تمامی شرایط عمومی
- قابلیت کنترل هوشمند سیستم تشخیصی توسط کاربر و به صورت اتوماتیک توسط پردازنده مرکزی
- قابلیت کنترل به صورت کاملاً ایزوله و به صورت هوشمند و بدون خطای کاربری
- سرعت و دقت عمل بالا
- کاربری آسان، ارزان و بهینه‌سازی شده و کاهش هزینه
- کاهش تلفات ناشی از استرس آزمون و تهاجمی بودن آن
- قابلیت استفاده بدون نیاز به تخصص خاص چشم پزشکی برای اجرا

- استفاده از سیستم های مبتنی بر هوش مصنوعی در راستای تشخیص با قدرت تفکیک ۲۰ میلیون رنگ و قابل استفاده برای سنجش تراکم رنگی در دوران نوزادی و زمانیکه ساختار چشم ناکامل است.

توضیح حداقل یک روش اجرایی برای به کارگیری اختراع

از سیستم مزبور برای سنجش تراکم و یکنواختی رنگ بندی عنبیه و متعلقات آن در راستای بررسی چشم برای تشخیص بیماری هتروکرومیا در نوزادان استفاده می شود. اصول اصلی آن بر پایه پردازش تصاویر و ویدئوهای اخذ شده از چشم است و با توجه به خروجی ناشی از الگوریتم های هوش مصنوعی درصد تشابه عنبیه های چشم از لحاظ کلیه پارامترهای رنگ شناسی از لحاظ نوع رنگ، شدن، تطابق، یکنواختی و ... را مورد بررسی قرار می دهد و به عبارت دیگر این دستگاه منظور پیش بینی و یا تشخیص بیماری هتروکرومیا و بیماری های وابسته آن در نوزادان طراحی شده است.

این سیستم مجموعه ای از عوامل الکترونیکی و مکانیکی و فیزیکی به هم پیوسته است که منظور پیش بینی و یا تشخیص بیماری هتروکرومیا و بیماری های وابسته آن در نوزادان طراحی شده است.

از این سیستم در مراکز درمانی، تشخیصی، آزمایشگاهی و خانگی برای بررسی میزان و درصد تطابق رنگ عنبیه های چشم و به عبارت دیگر برای بررسی ابتلا یا عدم ابتلا به بیماری هتروکرومیا مورد استفاده قرار می گیرد.

ذکر صریح کاربرد صنعتی اختراع

ایده مزبور دارای سرعت عمل و دقت عمل بالا و انطاف پذیری بالایی است و همچنین دارای قابلیت کنترل بلادرنگ و آنلاین بوده و از لحاظ کاربری بسیار ساده و روان است. از طرف دیگر این سیستم کاملاً کاربردی، بهینه، کاربر پسند، دقیق و سازگار بوده و به صورت کاملاً موثر و مقاوم با قابلیت استفاده در تمامی محیط‌های صنعتی، درمانی، خانگی و آزمایشگاهی و تمامی شرایط عمومی سیگنال را داراست این سیستم به صورت کاملاً راهبردی در راستای اجرای آزمایش‌های تشخیصی برای شناسایی بیماری چشمی هتروکرومیا در نوزادان بر اساس اصول و مبانی علوم پردازش تصویر و ویدئو و هوش مصنوعی است.

این سیستم در تمامی مراکز بررسی آزمون‌های شناختی و روانشناسی سازمان‌های متولی امر درمان مورد استفاده است.

این اختراع در موارد زیر کاربرد دارد:

- وزارت آموزش و پرورش در راستای پایش و سنجش بینایی
- دانشگاهها در راستای امور تحقیقاتی
- آزمایشگاه‌های تخصصی و فوق تخصصی چشم
- مراکز چشم پزشکی
- مراکزهای آموزش و پژوهشی حوزه چشم و بیماری‌های وابسته
- بیمارستان‌ها
- کلینیک‌های درمانی و تشخیصی
- مطب‌های شخصی
- اپتومتری‌ها
- خانه بهداشت‌ها

