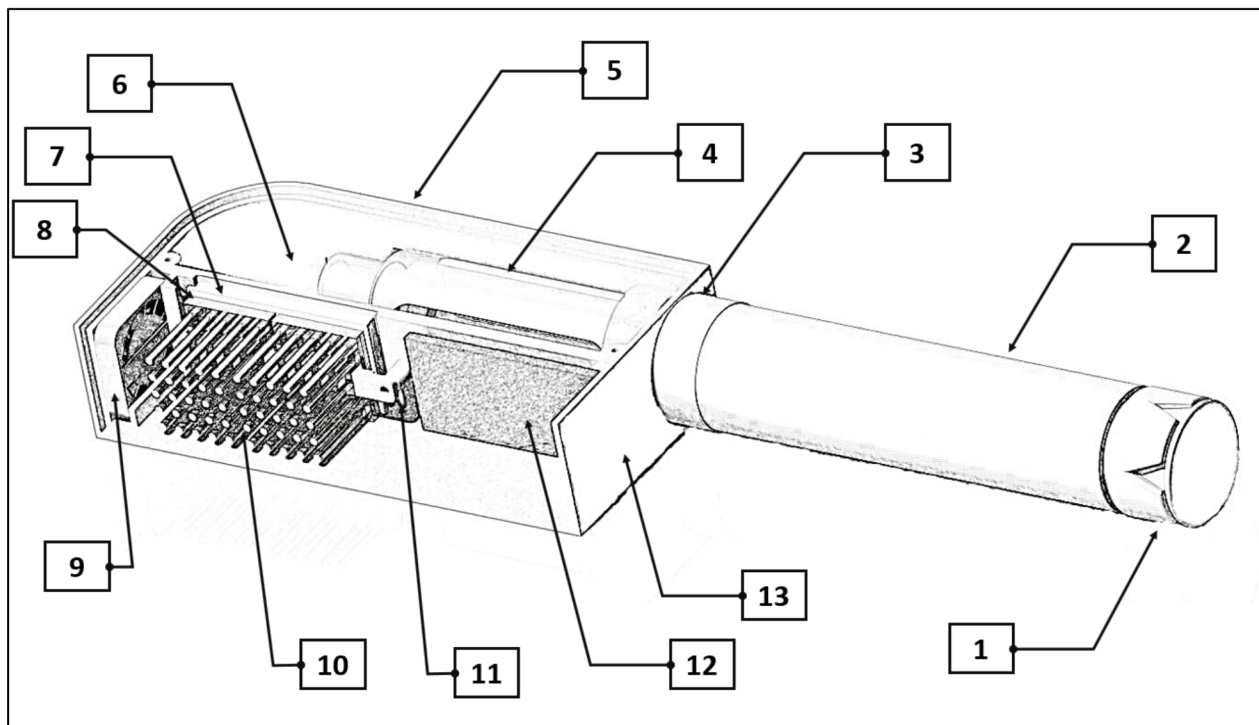
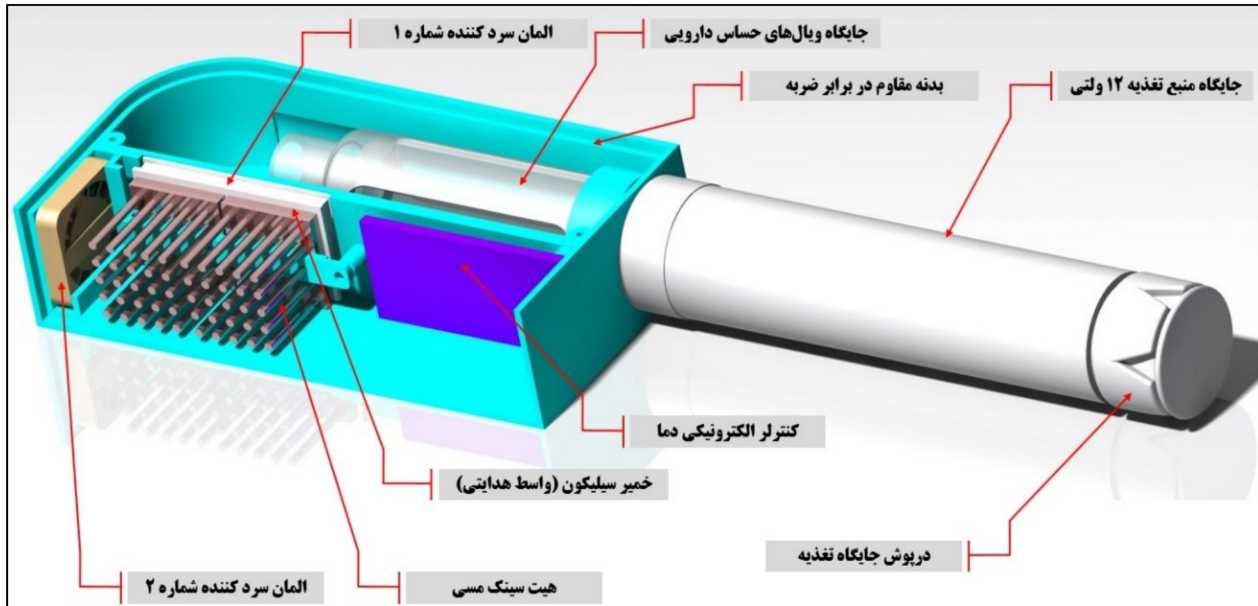


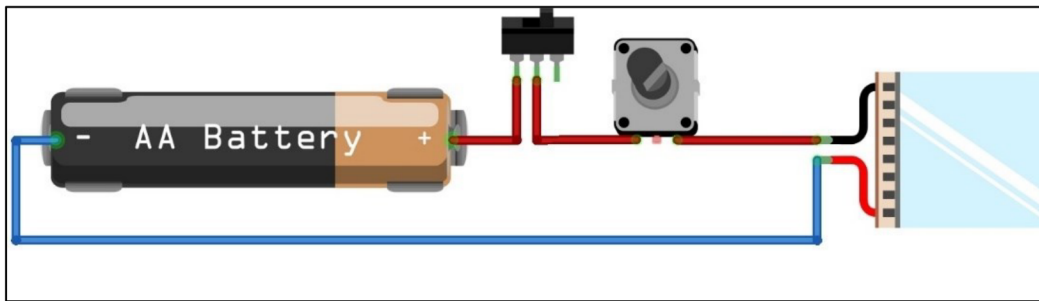
شکل ۱: فلوجارت نمایشی میبانی و اصول عملکرد سیستم



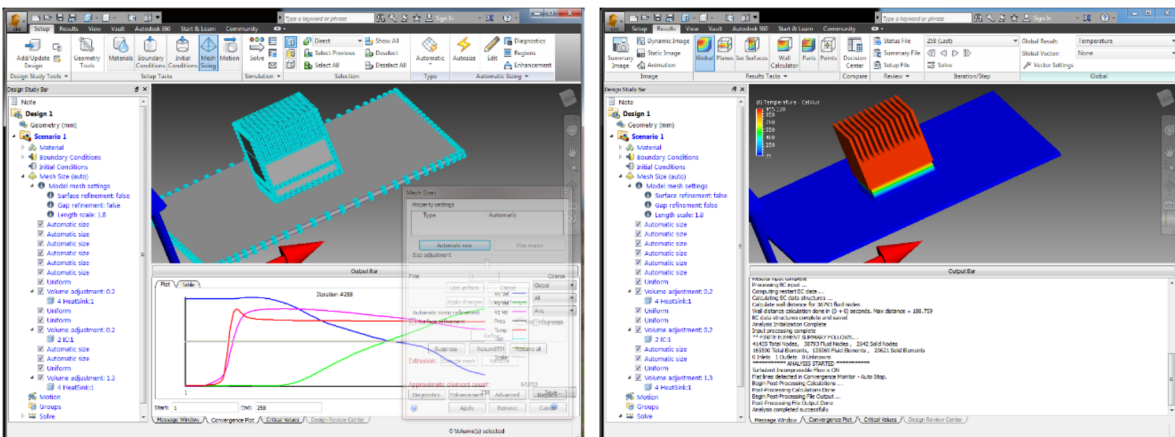
شکل ۲: مدل دو بعدی سیستم محافظ دما و ضربه ویال های دارویی با تمامی جزئیات



شکل ۳: مدل سه بعدی سیستم محافظ دما و ضربه ویال های دارویی با تمامی جزئیات



شکل ۴: شبیه سازی سیستم کنترل الکترونیکی خنک کننده به همراه المان سرد کننده



شکل ۵: شبیه سازی سیستم خنک کننده با تمامی جزئیات